

具有通用输入的 5 路输出超低附加抖动 LVCMOS 扇出缓冲器/电平转换器

特征

- 5 个 LVCMOS/LVTTL 输出，直流至 200MHz
- 通用输入
 - LVPECL
 - LVDS
 - HCSSL
 - SSTL
 - LVCMOS/LVTTL
- 晶体振荡器接口
 - 晶振输入频率：10MHz 至 40MHz
- 输出偏斜：6ps
- 附加相位抖动
 - 156.25MHz (12KHz 至 20MHz) 时为 30fs
- 低传播延迟
- 使用 3.3 或 2.5V 内核电源电压运行
- 可调的输出电源电压
 - 每组 1.5V、1.8V、2.5V 和 3.3V
- 24 脚 QFN 封装：4.0x4.0x0.75mm

应用

- RRU 应用的本振参考分布
- SONET、以太网、光纤通道线卡
- 光传输网络
- GPON OLT/ONU
- 服务器和存储区域网络
- 便携式测试和测量
- 高端影音

概述

GM50105 是一款高性能、低噪声 LVCMOS 扇出缓冲器，可从差分、单端或晶振输入分配 5 个超低抖动时钟。GM50105 支持同步输出使能以实现无毛刺操作。超低偏移、低抖动和高电源抑制比 (PSRR) 使该缓冲器非常适合各种网络、电信、服务器和存储区域网络、RRU 应用的本振参考分布、医疗和测试设备应用。

内核电压可设置为 2.5V 或 3.3V，输出电压可设置为 1.5V、1.8V、2.5V 或 3.3V。GM50105 可以通过引脚编程轻松配置。

功能框图

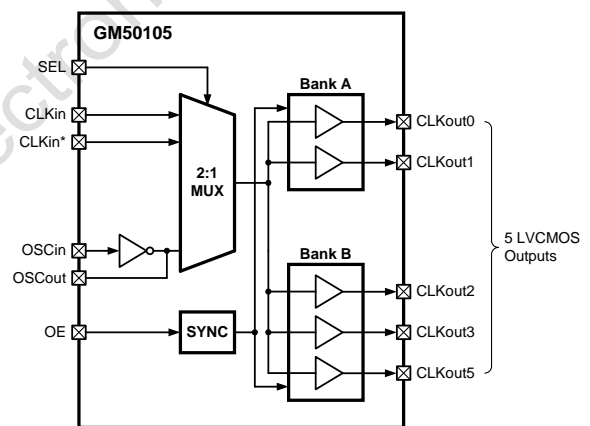


图 1, 功能框图

引脚配置 (QFN24-4.0x4.0x0.75)

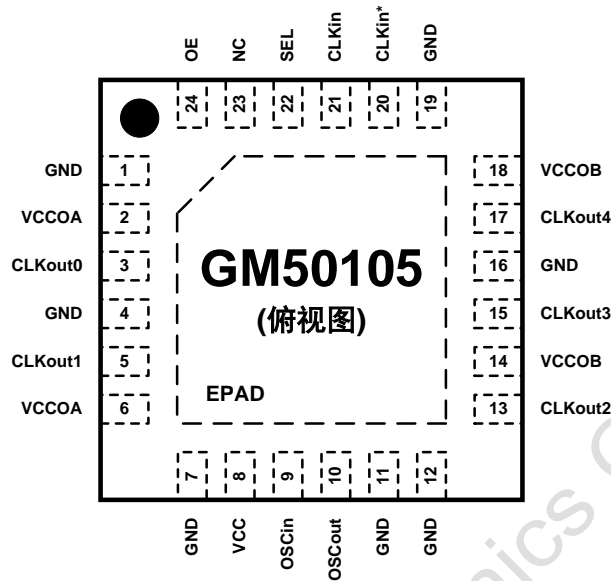


图 2, 引脚配置

引脚功能说明

引脚号	引脚名称	类型	说明
0	EPAD	-	散热底座接地。
2,6	VCCOA	电源	A 组输出 (CLKout0 到 CLKout1) 的电源。
14,18	VCCOB	电源	B 组输出 (CLKout2 到 CLKout4) 的电源。
3	CLKout0	输出	LVC MOS 输出 0。
1,4,7,11,12,16,19	GND	地	地。
5	CLKout1	输出	LVC MOS 输出 1。
8	VCC	电源	内核和输入缓冲器供电引脚。
9	OSCin	输入	晶体的输入。也可以由 XO、TCXO 或其他外部单端时钟驱动。
10	OSCout	输出	晶体的输出。如果 OSCin 由单端时钟驱动, 则让 OSCout 悬空。
13	CLKout2	输出	LVC MOS 输出 2。
15	CLKout3	输出	LVC MOS 输出 3。
17	CLKout4	输出	LVC MOS 输出 4。
20,21	CLKin*, CLKin	输入	通用时钟输入 (差分或单端)。
22	SEL	输入	输入时钟选择。该引脚有一个内部下拉电阻。
23	NC	--	未连接。
24	OE	输入	输出使能。该引脚有一个内部下拉电阻。